



DE RAAT

HANDLEIDING VOOR DE TECHNOMAX KLUIZEN MET 3-PUNTS COMBINATIE SLOT (SD EN GD SERIE)

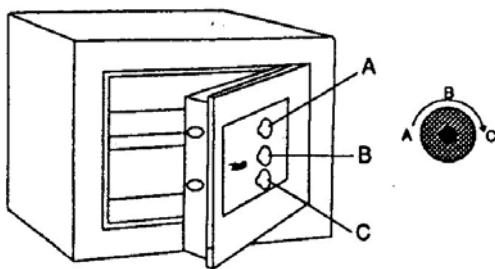


FIG.1

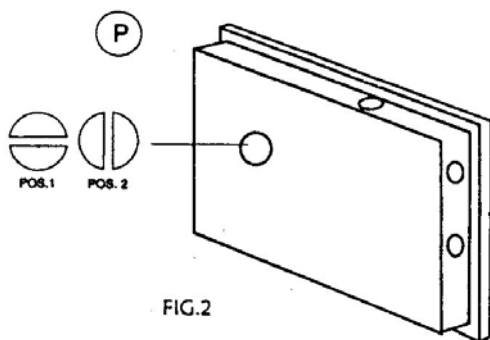


FIG.2

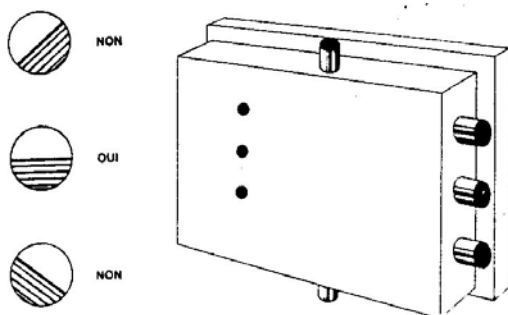


FIG.3

Technomax inbouw-muurkluisen dienen uitsluitend horizontaal geplaatst te worden, waarbij de deur naar rechts opendraait.

A. FABRIEKS-CODE

De code staat ingesteld op 1-1-1

B. OPENEN

Nadat u de drie draaiknoppen op de drie codenummers hebt ingesteld kunt u de kluis met behulp van de sleutel op een eenvoudige wijze openen. (zie fig.1)

C. AFSLUITEN

Deur sluiten met sleutel en draaiknoppen willekeurig draaien

D. OMSTELLEN VAN DE COMBINATIE

(Met vergrendelpennen uitgeschoven, slot in gesloten positie)

Open de deur volgens B.

Gebruik bijv. de achterkant van uw sleutel om de omstelschroef aan de binnenzijde van de deur een kwartslag naar links te draaien. (zie fig.2) Stel vervolgens met de drie draaiknoppen de door u gekozen combinatie in. Draai nu de omstelschroef een kwartslag, naar de oorspronkelijke positie terug (fig.2)

De nieuwe combinatie is nu ingesteld.

Probeer alvorens de deur te sluiten, de door u ingestelde combinatie eerst een keer met geopende deur uit.

E. VERGETEN CODE ACHTERHALEN

Voor het achterhalen van de vergeten code moet de deur geopend zijn.

1. Draai de drie draaiknoppen naar links (tegen de wijzers van de klok in) tot dat ze niet verder kunnen draaien.
2. Begin met de bovenste van de 3 kleine gaatjes, die zich aan de binnenzijde van de deur bevinden en draai de bijbehorende draaiknop totdat in het gaatje zelf een horizontale lijn verschijnt. Herhaal deze procedure met de andere twee gaatjes.
3. Nadat alle lijnen in de kleine gaatjes horizontaal liggen, kunt u de code aflezen van de draaiknoppen aan de voorkant en kunt u de het slot opendraaien met de sleutel. U kunt nu een nieuwe code instellen zoals hierboven staat beschreven.

Importeur Nederland: W. de Raat Groothandel B.V. Zoetermeer
Importeur België: W. de Raat Belgium N.V. Geel